

- Haute fréquence, jusque 50 KHz
- Extrême précision
- Hyper robuste, IP 67
- Insensible à l'ensoleillement
- Sortie analogique ou numérique CAN Bus

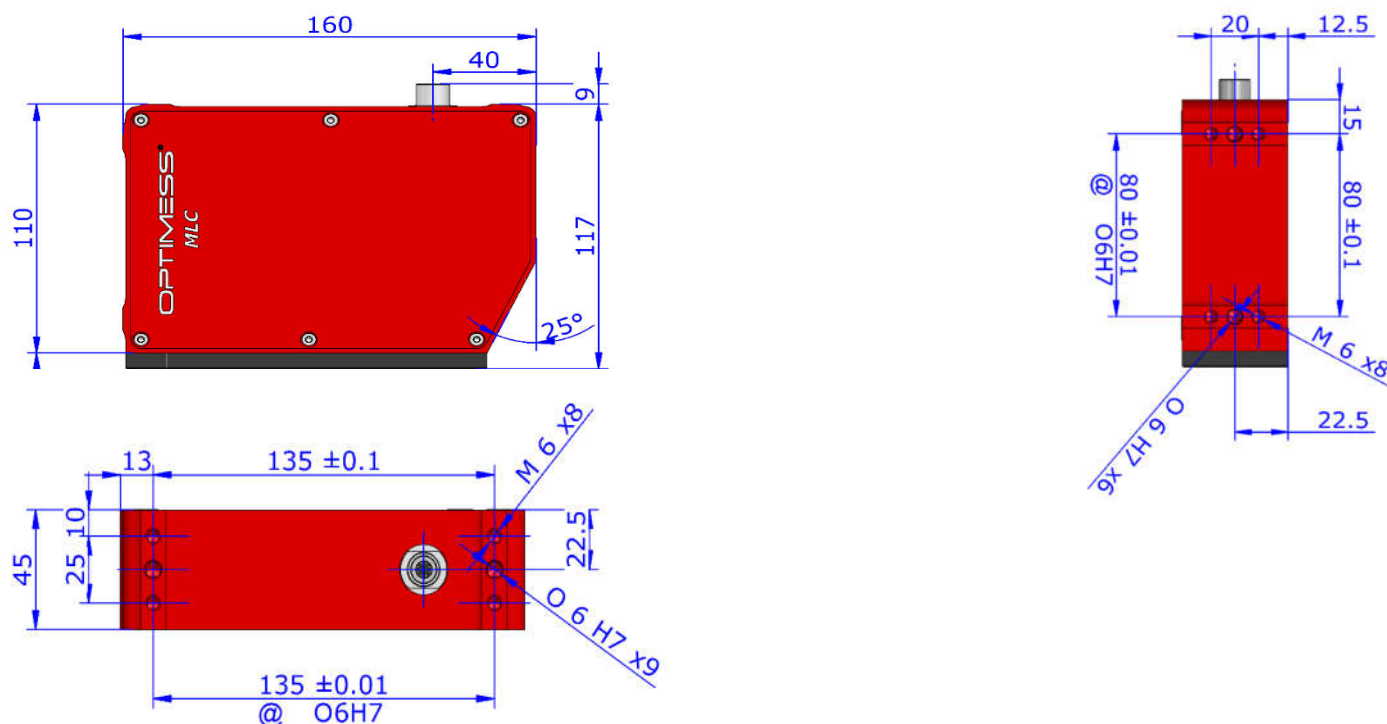
Le capteur OPTIMESS MLC fonctionne suivant le principe de triangulation. Du fait de sa robustesse sans équivalent, il est particulièrement bien adapté pour des mesures embarquées par exemple pour la mesure des profils routiers pour laquelle de grandes étendues de mesure sont nécessaires. Le capteur OPTIMESS MLC se caractérise par une précision de la mesure totalement indépendante de la surface cible ou de l'environnement lumineux. Le processeur intégré au capteur traite les signaux optiques et envoie la mesure de distance sous forme analogique ou numérique CAN Bus(\*).

Type OMS	4620	4630	4640	4650	4660	4680	4700	4720	4760
Etendue de mesure [mm]	200	300	400	500	600	800	1000	1200	1600
Origine champs de mesure [mm]	300	400	500	600	800	1000	1200	1500	2000
Résolution [mm] *	0.02	0.03	0.04	0.05	0.06	0.08	0.10	0.15	0.20
Reproductibilité [%]	≤ 0.03								
Linéarité [%]	≤ ± 0.06								
Fréquence de mesure max	50 kHz								
Dimensions	160 x 117 x 45 mm								
Poids	1.1 kg								

\* Fréquence ≤ 10 kHz

## Données techniques générales

OPTIMESS 1D		
Conditions d'environnement	Plage de température	-20°C à 60°C (en option jusque -40°C ou refroidissement externe)
	Humidité	5% - 95%, sans condensation
	Etanchéité	IP67 (connectiques incluses)
	Environnement lumineux	> 100'000 Lux (Ensoleillement)
	Résistance aux vibrations	10-100Hz, 2mm
	Résistance aux chocs	50G / 6ms, EN 60068
Normalisation	EMV	EN 61000-6-2, EN61000-6-4, EN 50121-3-2
	Environnement, sécurité	EN 50155
	Certification	CE
Laser	Classe laser	1, 2, 3R, 3B
	Longueur d'onde	405nm – 850nm, suivant l'application
Interfaces	Alimentation	10 - 32 V DC
	Puissance	2-4 W
	Sortie / Signal	0-5V / 0-10V / $\pm 5V$ / $\pm 10V$ / 0-20mA / 4-20mA / CAN Bus



# ELAG

ELAG Elektronik AG  
 Stegackerstrasse 14  
 8409 Winterthur  
 Schweiz  
 Tel. +41 52 577 50 77  
[info@elag.com](mailto:info@elag.com)  
[www.elag.com](http://www.elag.com)

ELAG Elektronik AG France  
 11 rue du Mittlerweg  
 68025 Colmar  
 France  
 Tel : +33 3 89 20 63 34 / +33 6 63 88 77 55  
[elagfrance@elag.com](mailto:elagfrance@elag.com)  
[www.elag.com](http://www.elag.com)

